

# FROSTY, 1 VASCA, CONTROLLO MECCANICO



**Ref: 560568  
(FROSTY1NEW)**

GRANITORE FROSTY 1 STD 230/50 NERA - GAS R452A

## Caratteristiche generali

FROSTY è il granitore ideale per chi desidera un'attrezzatura di grandi dimensioni dalle prestazioni elevate, ma con esigenze di investimento più contenute.

FROSTY 1 è l'attrezzatura per la produzione ed erogazione di granite, sorbetti e altre specialità ghiacciate, con n. 1 vasca della capacità di 12 litri.

La vasca è dotata di un sistema di illuminazione a LED per un forte effetto richiamo sul consumatore, stimolando gli acquisti di impulso.

FROSTY ha un doppio sistema di mescolamento che evita la formazione di blocchi di ghiaccio e garantisce una consistenza perfetta del prodotto erogato.

Attraverso la pulsantiera meccanica è possibile accendere/spengere le luci della vasca e impostare le modalità di produzione granita e modalità notturna.

# FROSTY, 1 VASCA, CONTROLLO MECCANICO

## Specifiche

- Sistema di arresto di sicurezza.
- È possibile personalizzare le grafiche presenti sul frontale, sul coperchio e nel retro (previa trattativa).
- Dotata di sistema di illuminazione a LED per un forte effetto richiamo sul consumatore, stimolando gli acquisti di impulso.
- Coperchio chiudibile a chiave
- Perfetta per erogare granite, sorbetti e altre specialità ghiacciate.
- La pulsantiera meccanica consente di regolare le luci, e selezionare le modalità di produzione granita e modalità notturna.

## Costruzione

- Doppio sistema di mescolamento per garantire una consistenza perfetta del prodotto erogato.
- Granitore dotato di 1 vasca da 12 litri

# FROSTY, 1 VASCA, CONTROLLO MECCANICO

## Elettrico

Tensione di alimentazione	220-240 V / 1 ph / 50 Hz
Potenza installata max:	0.5 kW
Consumo di corrente:	3.4 Amps
Tipo di spina:	CE-SCHUKO

## Informazioni chiave

Numero di vasche:	1
Capacità vasca:	12 lt
Tastiera:	Meccanico
Dimensione, larghezza:	209 mm
Dimensioni, profondità:	564 mm
Dimensioni, altezza:	832 mm
Peso netto:	34 kg
Sistema di raffreddamento:	Aria

## Dati refrigerazione

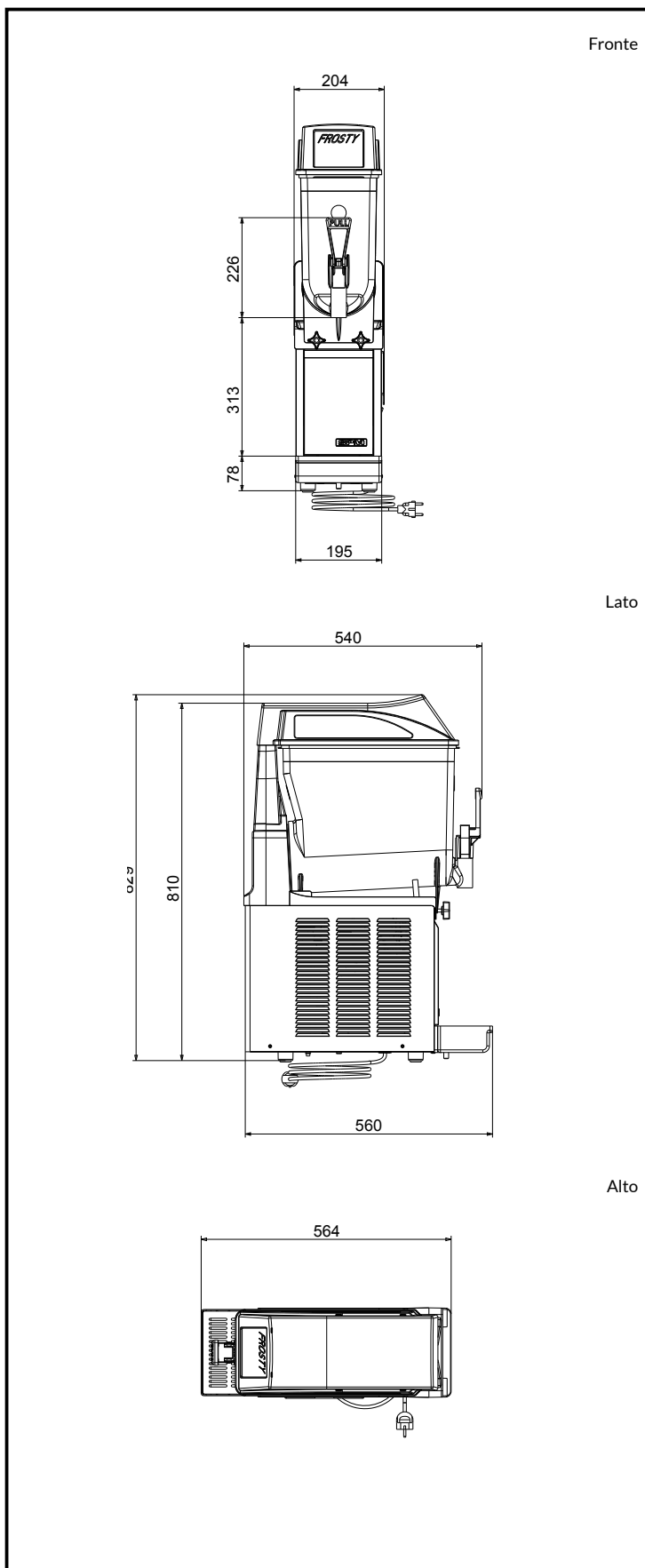
Gas refrigerante:	R452A
-------------------	-------

## Certificazioni



L'azienda si riserva il diritto di apportare modifiche ai prodotti senza preavviso

2024.12.05



# SPM

www.spm.drink-systems.com  
infospm@electroluxprofessional.com